

電源 DC 12V (ACアダプタ付属)

タイムコード入力(約10KΩ)

BNC

LDP-IF入力

RJ-45

モード設定

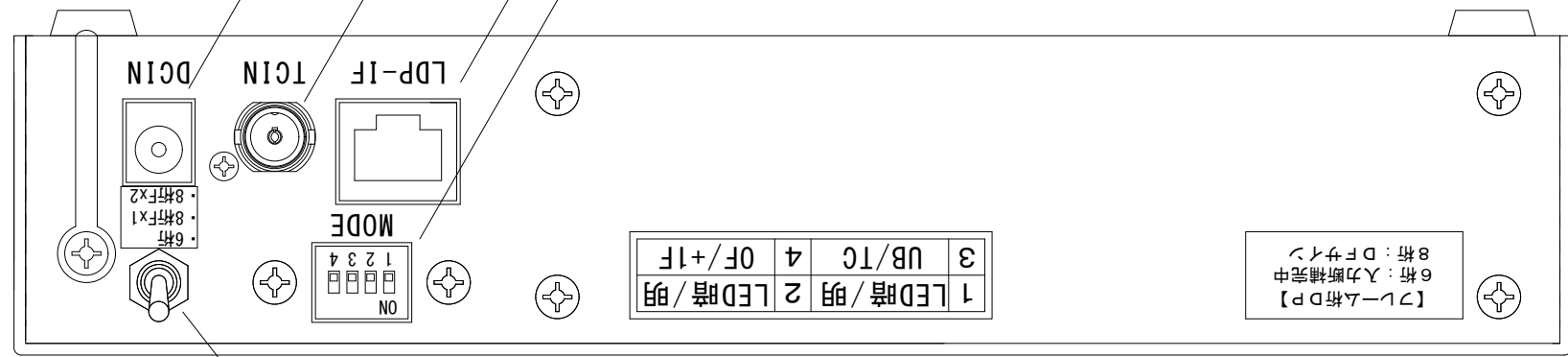
ディップスイッチ

表示設定(トグルスイッチ)

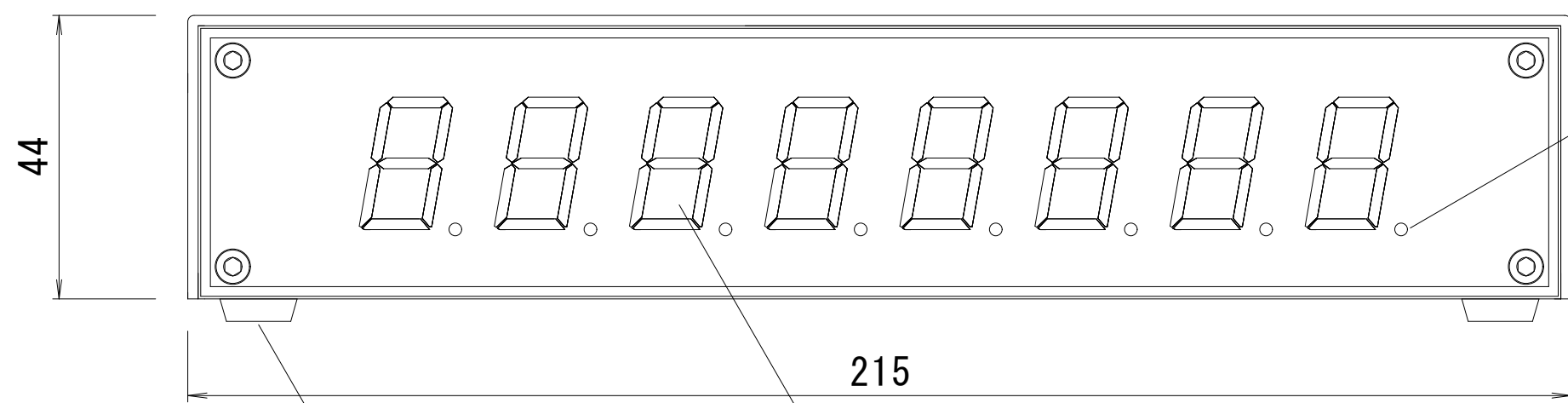
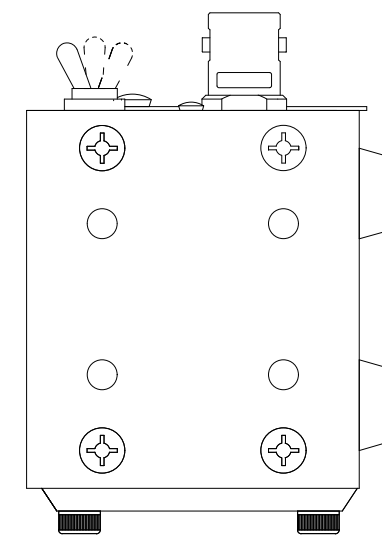
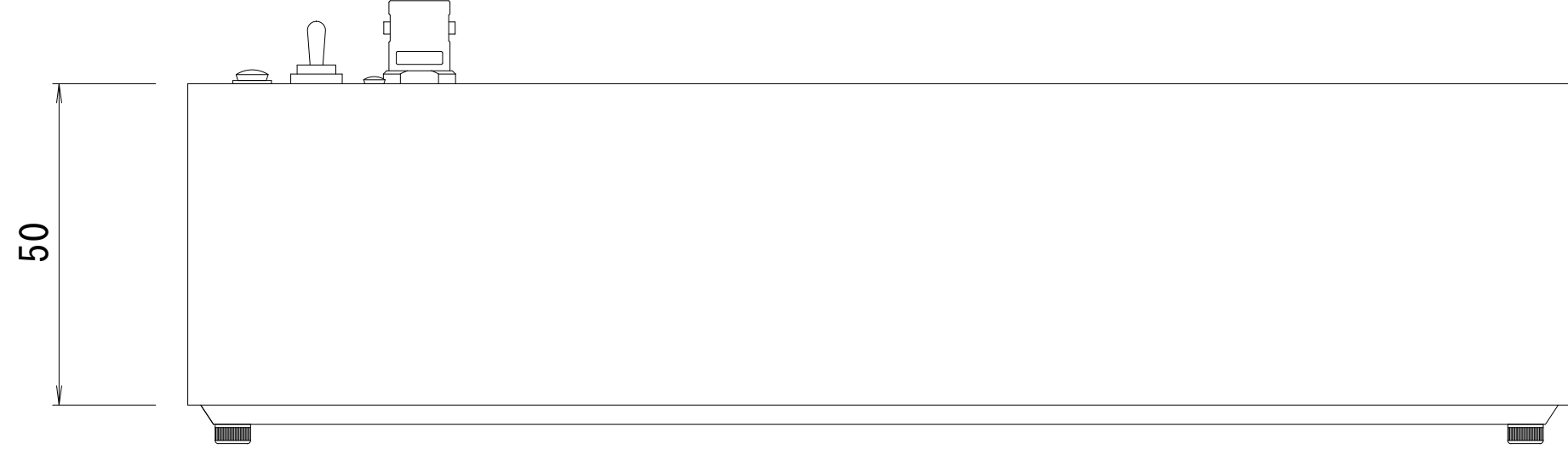
- 上側：6桁表示(時分秒)
- 中間：8桁表示(時分秒フレーム：フレーム補正なし)
- 下側：8桁表示(時分秒フレーム：フレーム補正x2)

モード設定表(ディップスイッチ)

NO.	内容	OFF	ON
1	LED輝度レベル1	明るい	暗い
2	LED輝度レベル2	明るい	暗い
3	TC/UB切換え	TC:タイムコード	UB:ユーザービット
4	タイム補正	+1F	OF(補正無し)



表示設定
トグルスイッチ



フレーム桁小数点LEDモード
6桁表示中：入力断補完カウント表示中
8桁表示中：DFビット表示

塗装色：スモールレーザー黒

貼付ゴム足

タイムデータ表示LED 8桁

7セグメント 赤発光 文字高さ：約20mm

お断り：仕様は変更になる場合がありますのでご購入前にご確認をお願いします。