

タイムコード/60秒表示ユニット LDP-200TC

マスター時計の60秒表示

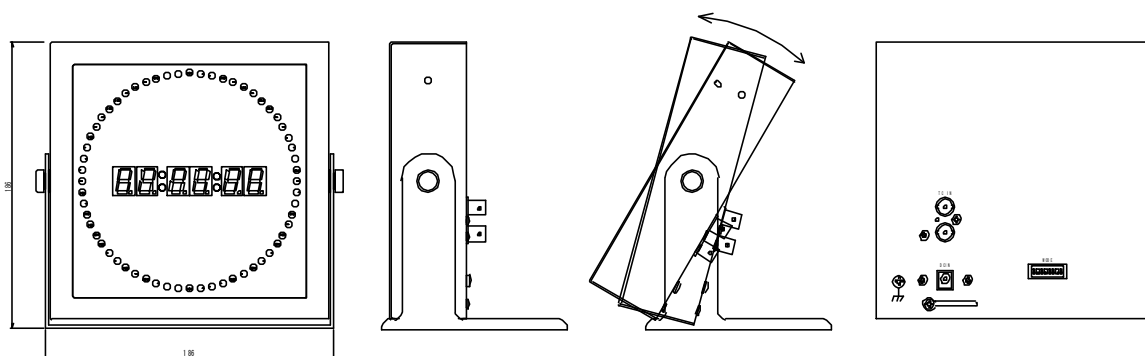
概要

本装置は、マスター時計やVTC-210などから SMPTE タイムコードを秒単位の60ケ2色発光ドットLEDおよび時分秒の6桁7セグメントLEDで表示する装置です。

特長

- 60ケの2色発光ドットLEDで秒単位の時刻の進捗が容易に読み取れます。
- 6桁の7セグメントLEDを採用し、時分秒の時刻を読み取れます。
- 内部スイッチにより60ケドットLEDの表示モードを設定および輝度の設定が行なえます。
- 標準添付の卓上据え置きスタンドにより見やすい角度に調整できます。

フロント/リアパネル外観



主な仕様

| | | |
|------------|--|--|
| 入力信号 | SMPTE タイムコード、BNC コネクタ、1V _{p-p} 、75Ω/10KΩ ループスルー可能 | |
| 時分秒 LED 表示 | 時：分：秒 6桁 8文字表示 7セグメントLED、赤表示 | |
| 60秒 LED 表示 | 秒表示：60ケ 2色発光LED、赤、緑、黄(2色混合) | |
| モード設定 | 背面スイッチにて60ケ秒LED表示モードおよび輝度の設定が可能 | |
| 外形、質量 | 本体 | 寸法：180(W)×180(D)×50(H)mm 質量：約1.0kg (突起除く) |
| | 卓上スタンド込み | 寸法：186(W)×186(D)×120(H)mm 質量：約1.8kg (突起除く) |
| 動作環境 | 温度：0-40℃ 湿度：30-80% (結露なきこと) | |
| 電源 | DC 5V 2A (AC アダプタ付属) | |
| 付属品 | 取説、ACアダプタ、卓上スタンド | |

お問合せ



株式会社 ピーテック

〒286-0033
千葉県成田市花崎町 818-1 キューホテル成田別館 1F
Tel : 0476-20-1688 Fax : 0476-20-1732
E-Mail : info@p-tc.com <http://www.p-tc.com/>

●お断りなく仕様変更することがありますので、購入前に仕様の確認をお願いします。