

タイムコード/60秒表示ユニット LDP-220

マスター時計の60秒表示

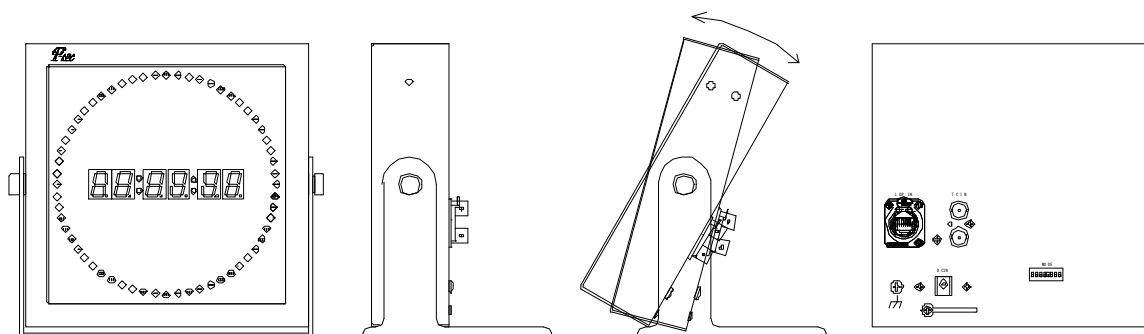
概要

本装置は、マスター時計やVTC-210などから SMPTE タイムコードを秒単位の60ヶ2色発光ドットLEDおよび時分秒の6桁7セグメントLEDで表示する装置です。

特長

- 60ヶの2色発光ドットLEDで秒単位の時刻の進捗が容易に読み取れます。
- 6桁の7セグメントLEDを採用し、時分秒の時刻を読み取れます。
- 内部スイッチにより60ドットLEDの表示モードを設定および輝度の設定が行なえます。
- 標準添付の卓上据え置きスタンドにより見やすい角度に調整できます。
- LDP-I/F コネクタによりケーブル1本で配線が行えます。

フロント/リアパネル外観



主な仕様

入力信号	SMPTE タイムコード、BNC コネクタ、1 Vp-p、75 Ω / 10 K Ω ループスルー可能
時分秒 LED 表示	時：分：秒 6桁 8文字表示 7セグメントLED、赤表示
60秒 LED 表示	秒表示：60ヶ 2色発光LED、赤、緑、黄(2色混合)
モード設定	背面スイッチにて60ヶ秒LED表示モードおよび輝度の設定が可能
LDP-IF	LDP-500 シリーズ接続用 RJ45 コネクタ、ケーブルスルー可能 *ネットワーク対応ではありません
外形、質量	本体 寸法：180(W)×180(D)×50(H)mm (突起除く) 質量：約 1.0kg 卓上スタンド込み 寸法：186(W)×186(D)×120(H)mm (突起除く) 質量：約 1.8kg
動作環境	温度：0-40℃ 湿度：30-80% (結露なきこと)
電源	DC 12-24V 0.5-0.3A (DC12V用 AC アダプタ付属)
付属品	取説、AC アダプタ、卓上スタンド

お問合せ



株式会社 ピーテック

〒286-0045 千葉県成田市並木町 161-110
Tel : 0476-20-1688 Fax : 0476-20-1732
E-Mail : info@p-tc.com <http://www.p-tc.com/>

●お断りなく仕様変更することがありますので、購入前に仕様の確認をお願いします。